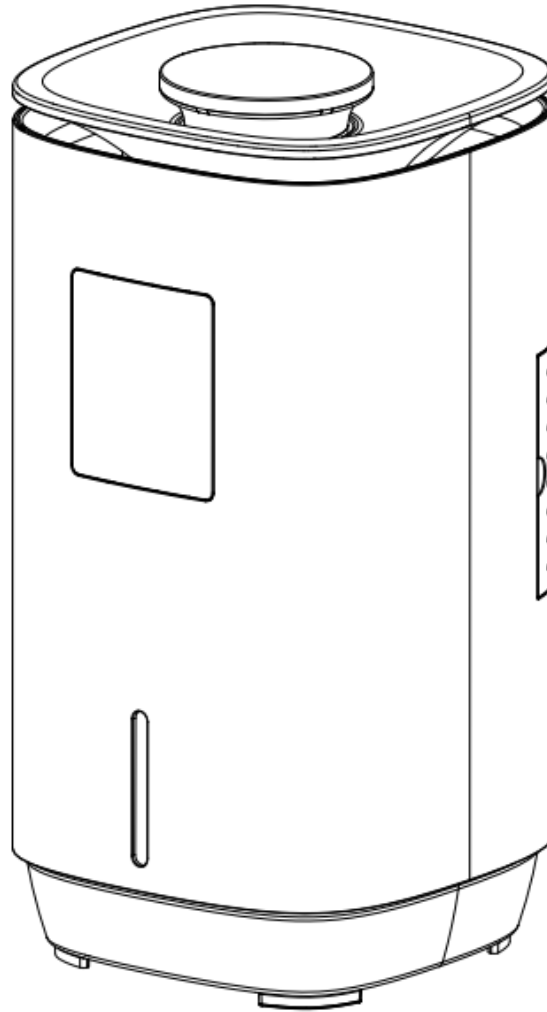


Luftfuktare WDH-SE2303



Kära kund,

Du har valt en produkt av hög kvalitet. Här är några tips som hjälper dig att njuta av denna produkt:

I händelse av problem

Vi hoppas att apparaten uppfyller dina förväntningar! Om det trots största möjliga omsorg skulle finnas anledning till klagomål, vänligen kontakta oss kort, eftersom vi är mycket angelägna om att du ska vara nöjd och gärna vill reda ut eventuella missförstånd.

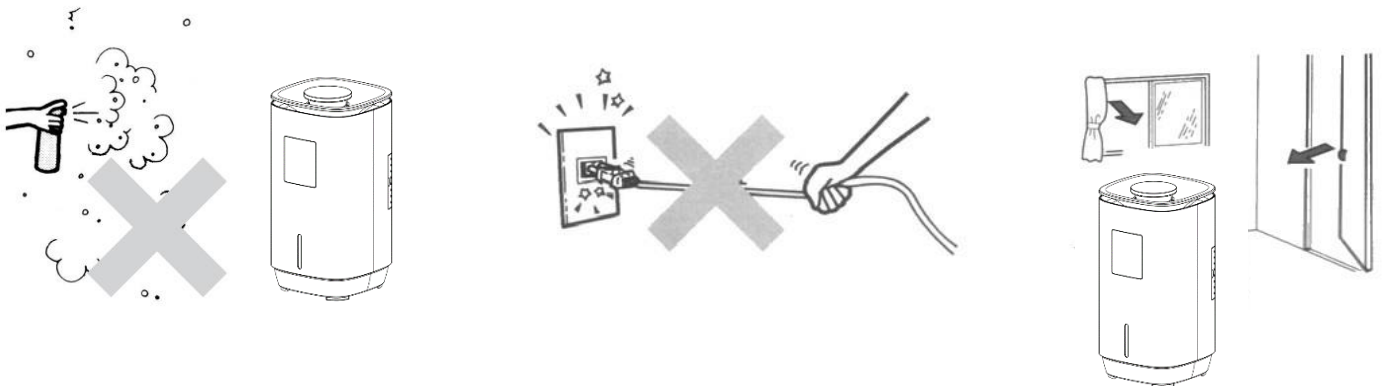
Det första bolaget

När de inre enheterna kommer i kontakt med vatten för första gången kan det uppstå en svag lukt i början. Denna initiala lukt försvinner efter mycket kort tid (1-2 dagar).

Använd endast klart och rent (eller destillerat) vatten under 40°C och inga smaktillsatser etc. för att fylla luftfuktaren.

Viktiga säkerhetsanvisningar

- Håll uppsikt över luftfuktaren när barn vistas i närheten av apparaten!
- Om det uppstår ovanliga lukter eller ljud under arbetsprocessen ska du omedelbart dra ut nätkontakten ur eluttaget!
- Var uppmärksam på elektriciteten: Gå aldrig och för inte in föremål i apparaten!
- Dra ut nätkontakten innan du flyttar eller rengör apparaten!
- Blockera inte utloppet för vattenångan och se till att det finns tillräckligt med utrymme/fri sikt runt apparaten!
- Apparaten får endast öppnas av fackpersonal eller elektriker!
- Se till att ingen fukt tränger in i apparatens elsystem!
- Se till att strömkabeln är utfälld (uppknuten) innan du ansluter den till uttaget!
- Kontrollera att stickkontakten är ren och ordentligt ansluten till vägguttaget innan du använder apparaten!
- Rör aldrig kontakten eller uttaget med våta händer!
- Reparera inte själv defekta eller skadade kablar på apparaten, du kan få en allvarlig elektrisk stöt!
- Se till att lättantändliga ämnen (t.ex. gaser/oljor etc.) aldrig befinner sig i närheten av apparaten!
- Om du inte ska använda apparaten under en längre tid ska du stänga av den och dra ut stickkontakten från elnätet!
- Starta inte apparaten om det inte finns vatten i vattentanken!
- Använd inte apparaten i badrum eller på andra platser med mycket hög luftfuktighet.
- Tillsätt inte några tillsatser, t.ex. doftande oljor, i vattnet!
- Användning vid minusgrader kan leda till skador eller defekter på luftfuktaren!
- Dra inte ur nätkontakten genom att dra i strömkabeln!
- Använd inte insektsmedel, olja eller färgspray etc. i närheten av luftfuktaren. Detta kan skada apparaten eller till och med orsaka brand!
- Placera inte apparaten på ett sluttande eller ojämnt underlag!
- Utsätt inte nätkontakten och eluttaget för direkt fukt och ånga. Använd apparatens kabellängd så att nätkontakten och eluttaget inte ligger direkt intill luftfuktaren!
- För en effektiv och ekonomisk luftfuktning bör du stänga alla dörrar och fönster i det rum där luftfuktaren är placerad!
- Ställ alltid upp och transportera apparaten i korrekt och upprätt läge!
- Stäng av luftfuktaren helt på huvudströmbrytaren vid påfyllning och rengöring!
- Flytta inte apparaten med full vattentank!
- Reparera/demontera aldrig baskortet på huvuddelen utan tillstånd!
- Täck inte över luftutloppet och luftintagsgallret!
- Denna produkt får endast hanteras och användas av barn från 8 år och uppåt. Barn med sensoriska funktionsnedsättningar, psykiska störningar eller brist på relevant kunskap och erfarenhet får inte använda denna produkt utan en övervakare/behörig person!
- Barn måste hållas under uppsikt och ges instruktioner vid rengöring och underhåll av denna produkt!
- Låt inte barn leka med apparaten!
- Använd endast apparaten inomhus, aldrig utomhus!
- Denna produkt innehåller en UV-lampmodul. Om UV-skyddet skadas på grund av felaktig användning kan UV-strålar tränga ut. Redan en liten mängd UV-strålning kan orsaka ögon- och hudskador. Om apparaten är uppenbart skadad och inte längre kan sättas på och användas, kontakta tillverkaren. UV-lamporna måste bytas ut av apparatens tillverkare eller av en anvisad kundtjänst.
- Byt aldrig ut nätkontakten utan tillstånd! Om nätkontakten är skadad ska du kontakta den kundtjänst som anvisats!

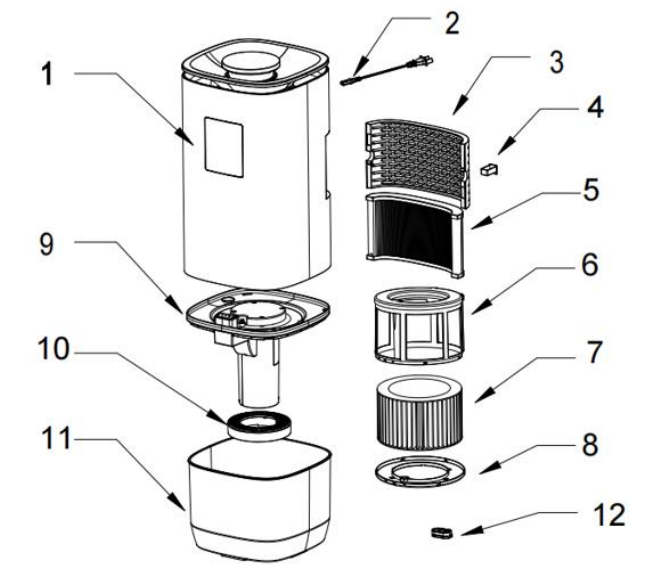


Observera: Stäng omedelbart av apparaten och koppla bort den från elnätet/strömförsörjningen om något verkar vara fel! Kontakta i så fall en fackman och försök inte att reparera apparaten själv!

Ytterligare information:

- Observera att hög luftfuktighet kan leda till tillväxt av biologiska organismer som t.ex. bakterier i miljön.
- Kontrollera att den omgivande luftfuktigheten inte är för hög. Om luftfuktigheten i omgivningen är för hög ska du ställa in luftfuktaren på en lägre nivå för att minska luftfuktningen. Om du ändå vill använda luftfuktaren trots den höga luftfuktigheten i omgivningen kan du använda den intermittent.
- Se till att absorberande material som mattor, gardiner, draperier eller dukar inte blir våta!
- Om du inte använder luftfuktaren ska du ta bort vattnet från tanken!
- Om du vill förvara luftfuktaren ska du tömma tanken på vatten och rengöra apparaten!
- Om luftfuktaren inte har använts på länge ska du rengöra den innan nästa användning!
- **Varning:** Mikroorganismer kan bildas i vattnet i den miljö där luftfuktaren används eller förvaras. Om vattnet inte byts ofta eller om tanken inte rengörs var 3:e dag kan dessa mikrober växa i tanken och komma ut i luften, vilket kan leda till allvarliga hälsoproblem!
- Töm vattentanken och byt ut vattnet var 3:e dag.
- Innan du fyller på vatten ska du rengöra vattentanken under rinnande kranvatten eller med ett rengöringsmedel för att avlägsna damm, avlagringar eller beläggningar som har bildats på sidorna eller inuti tanken. Torka sedan alla ytor torra!

Beskrivning av enheten:



- | | |
|--------------------------|------------------------------|
| 1. Display/kontrollpanel | 7. Avdunstningsfilter |
| 2. Strömkabel | 8. Filterhållare – botten |
| 3. Luftintag | 9. Skiljevägg för vattentank |
| 4. Smaklåda | 10. Vattenfilter |
| 5. HEPA-filter | 11. Vattentank |
| 6. Filterhållare - topp | 12. Silverjonelement |

Funktioner och egenskaper:

1. Evaporativ luftfuktare med utmatning av kall och varm luftfuktighet
2. Fyrstegsjustering av befuktningens prestanda
3. Ställa in enhetens drifttid på upp till 12 timmar
4. justerbar hygrostat med luftfuktning från 40 % till 80 % r.h.
5. Hög bekvämlighetsnivå tack vare autoläge
6. Viloläge: LED-lamporna stör inte din sömn
7. Hälsoläge: Luftfuktaren justerar automatiskt den relativa luftfuktigheten till ett intervall mellan 46 % och 50 %.
8. Torkfunktion mot mögelbildning på vattenfiltret
9. med valfri smakfunktion
10. UV-lampan dödar 99,95% av bakterierna med hög effektivitet
11. automatiskt avstängningsskydd när locket till vattentanken tas bort
12. Lampan i vattentanken indikerar fuktnivån genom sin färg (< 30 %: röd, 30 % <=> 60 %: kallvit, >= 60 %: blå)
13. Automatiskt avstängningsskydd med varning om inget vatten är närvarande
14. Silverjoner för desinfektion
15. Inbyggt H13 HEPA-filter med 99,95 % filtreringseffektivitet
16. Icke-immersivt avdunstningsfilter med 99 % bakteriedödande effekt
17. Luftfuktare och luftrenare i en och samma enhet för bästa luftkvalitet
18. Vattentät LED-display
19. Automatisk rengöring med en knapptryckning

1. Före användning

- 1.1. Luftfuktaren är avsedd att användas i rum med en omgivningstemperatur på 0° - 50°C och en relativ luftfuktighet på mindre än 85%.
- 1.2. Använd endast rent vatten med en temperatur på mindre än 40°C.
- 1.3. Om luftfuktaren inte används under en längre tid ska du rengöra vattentanken innan du slutar använda den eller tar den ur drift.

2. Display




Den digitala displayen visar den aktuella luftfuktigheten i omgivningen.

2.1 Strömknapp:



När enheten slås på i standardläge startar luftfuktaren på nivå 2, UV- och negativ jon-funktionerna är inaktiva.

2.2 Torkningsläge:

Torkfunktionen aktiveras automatiskt när apparaten stängs av med strömbrytaren.  På displayen visas symbolen . Torkfunktionen pågår i 50 minuter, därefter växlar apparaten automatiskt till standby-läge. Torkfunktionen kan avbrytas genom att trycka på strömbrytaren igen.

2.3 UV-knapp/negativ jon-knapp:



Tryck på knappen i 2 sekunder för att aktivera funktionen **för negativa joner**. För att stänga av den igen, tryck på knappen igen i 2 sekunder. Tryck kort på knappen för att aktivera **UV-funktionen**. Tryck kort på knappen igen för att avaktivera funktionen. Båda funktionerna kan kombineras med varandra.

2.4 Knapp för dimintensitet:



När enheten slås på startar den på fläktnivå 2. Om du trycker på knappen för dimnivå igen arbetar luftfuktaren på nivå 3. Om du trycker på knappen igen arbetar luftfuktaren på nivå 4 osv.

Displayen ser då ut på följande sätt:



2.5 Knapp för



luftfuktighet:

a) Utan förinställd luftfuktighet:

När du trycker på knappen "--- %" för första gången ställs ingen målfuktighet in. Genom att trycka på den igen kan du ställa in den önskade luftfuktigheten, med början på 40 %. Den önskade luftfuktigheten kan ökas i steg om 5 % upp till max. 80 %. Om du trycker på den igen kommer du till det icke förinställda läget för önskad luftfuktighet. Luftfuktaren fortsätter då att arbeta med den fläktnivå som var aktiv innan den önskade luftfuktigheten ställdes in.

b) Med förinställd luftfuktighet:

Tryck på knappen igen för att visa den luftfuktighet du har ställt in.

Varje gång du trycker på denna knapp ökar luftfuktigheten med 5 % r.h. tills 80 % r.h. har uppnåtts. Om du trycker på knappen igen återgår du till det icke-förinställda luftfuktighetsläget.

När inställningen är klar blinkar skärmen tre gånger med det aktuella inställda värdet och den aktuella luftfuktigheten i rummet visas. (Den visade luftfuktigheten visas i ett intervall mellan 20-90 %).

Under de första 2 minuterna efter att den önskade luftfuktigheten har ställts in fortsätter apparaten att gå oförändrat på den inställda nivån.

Efter 2 minuter körs fläkten automatiskt enligt följande inställningar:

- Om luftfuktigheten i rummet har uppnått eller överskridit det inställda luftfuktighetsvärdet arbetar luftfuktaren på nivå 1.
- Om det visade värdet är 2 % lägre än det inställda fuktighetsvärdet arbetar luftfuktaren på nivå 2.
- Om det visade värdet är 4 % lägre än det inställda luftfuktighetsvärdet arbetar luftfuktaren på nivå 3.
- Om det visade värdet är 6 % lägre än det inställda luftfuktighetsvärdet arbetar luftfuktaren på nivå 4.

Obs: Om du ändrar fläkthastigheten under drift med en förinställd målfuktighet fortsätter luftfuktaren att köras med den valda fläkthastigheten i 2 minuter och utför sedan den justering som beskrivs ovan igen efter 2 minuter.

Obs: Enheten uppdaterar det visade värdet för omgivande luftfuktighet var 10:e sekund.

2.6 Lägesknapp:

Enheten har 3 lägen:

a) Auto-läge: **AUTO** b) Hälsoläge:  c) Viloläge: 

- Om apparaten är påslagen och inget läge ännu har ställts in, lyser inte de tre symbolerna ovan.
- När du trycker på lägesknappen för första gången blinkar symbolen för **Auto-läge** och apparaten växlar till Auto-läge.
- När du trycker på lägesknappen en andra gång blinkar symbolen för **hälsoläge** och apparaten växlar till hälsoläge.
- Om du trycker på lägesknappen en tredje gång blinkar symbolen för **viloläge** och apparaten övergår till viloläge.
- Om du trycker på den här knappen för fjärde gången återgår luftfuktaren till standardinställningen utan läge.

Obs: Läget är permanent inställt när motsvarande lampa har blinkat tre gånger.**a) Auto-läge:**

Fläkthastigheten ställs in automatiskt och justeras enligt följande tabell:

< 35 % r.h.	→ Enheten körs på nivå 3
36 % r.h. <> 45 % r.h.	→ Enheten körs på nivå 2
46 % r.h. <> 59 % r.h.	→ Enheten körs på nivå 1
>= 60 % r.h.	→ Enheten körs på nivå 1

b) Hälsoläge:

Apparaten startar på nivå 3, UV-funktionen är aktiverad och den negativa jonfunktionen är avaktiverad.

I hälsoläget är målet att uppnå en relativ luftfuktighet på mellan 46 % och 50 %. Fläktnivån ställs in automatiskt baserat på följande kriterier:

< 46 % r.h.	→ Enheten körs på nivå 3
>= 50 % r.h.	→ Enheten körs på nivå 1

c) Viloläge / nattläge:

Om du trycker på lägesknappen för tredje gången blinkar symbolen "Viloläge" tre gånger. När symbolen för viloläge har slutat blinka går apparaten in i viloläge och symbolen för viloläge visas på displayen.

- Funktioner som var påslagna innan apparaten gick in i viloläge (t.ex. UV-funktion, tidmätning och negativa joner) påverkas inte av viloläget. Däremot kommer värmefunktionen att stängas av.
- Luftfuktaren arbetar i viloläge på nivå 1.
- Efter 10 sekunder slocknar alla symboler på displayen utom symbolen för viloläge. Lampan för vattentanken släcks också.
- Tryck på valfri knapp för att avsluta viloläget. Enheten återgår då till den driftstatus som gällde innan den övergick till viloläge.
- Om apparaten upptäcker vattenbrist i viloläget lyser symbolen för låg vattennivå rött, men lampan för vattentanken förblir släckt och den akustiska signalen hörs inte.

2.7 Timer-knapp:

Apparatens drifttid kan ställas in med hjälp av timerfunktionen (intervall: 01 - 12 timmars drifttid).

- När timerknappen trycks in för första gången visas 01h på displayen.
- När du trycker på knappen för andra gången visas 02h på displayen.
- Om du trycker på knappen tolv gånger visas 12 timmar på displayen.
- Om du trycker tretton gånger på knappen visas 00h på displayen.
- Tryck på knappen igen för att upprepa ovanstående åtgärder för att ställa in önskad drifttid för apparaten.
- Timerinställningen är klar när timersymbolen har blinkat tre gånger. Symbolen "H" visas på displayen bredvid luftfuktighetsindikeringen.
- Tidsenheten mäts i timmar. Om det återstår mindre än 1,5 timmar visas 01h på displayen. Om det återstår 1,5 till 2,4 timmar visas 02h avrundat uppåt osv.
- Håll timerknappen intryckt i 2 sekunder för att stänga av timerfunktionen. Symbolen "H" som visas på displayen bredvid luftfuktighetsdisplayen slocknar på displayen.
- När timern går ut övergår apparaten till standby-läge.

2.8 Knapp för värmefunktion/rengöring:



Tryck kort en gång för att aktivera värmefunktionen för varm luftfuktighet. Värmesymbolen aktiveras på displayen. Apparaten arbetar på nivå 4. Om du trycker kort på knappen igen avaktiveras värmefunktionen och luftfuktaren fortsätter att arbeta på nivå 3.

Håll knappen intryckt (2 sekunder) för att växla till rengöringsläge. Rengöringssymbolen visas på displayen, vattenpumpen fortsätter att arbeta, vattentankens lampa lyser rött i 5 sekunder och slocknar sedan, fläkten stannar och alla andra funktioner är avaktiverade.

Efter 20 minuter avbryts rengöringsläget och apparaten övergår automatiskt till autoläge.

Om du trycker på strömbrytaren i rengöringsläget växlar apparaten till torkningsläget och sedan till standby-läget. Alla andra knappar är inaktiva i rengöringsläget.

2.9 WiFi-funktion/barnsäkring:



WiFi-funktion: Efter ett kort tryck på WiFi-knappen börjar WiFi-lampan blinka varannan sekund. Enheten växlar till WiFi-parningsstatus. När enheten har parkopplats lyser WiFi-symbolen kontinuerligt.

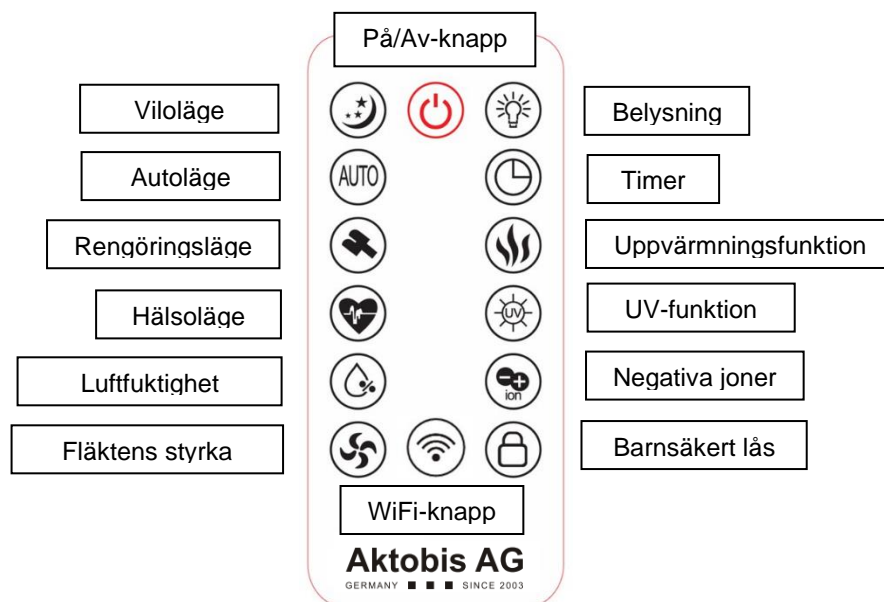
Barnlås: Tryck och håll in knappen WiFi-funktion/barnlås för att aktivera barnlåset, tryck och håll in knappen WiFi-funktion/barnlås igen för att avaktivera barnlåset.

Om du trycker på någon knapp medan barnlåset är aktiverat, hörs en summer tre gånger och symbolen för WiFi-funktion/barnlås blinkar tre gånger.

2.10. Fjärrkontroll:

Alla funktioner och inställningar som beskrivs i symbolerna ovan kan också användas/ställas in med den medföljande fjärrkontrollen.

En CR2025 (3V) knappcell krävs för att använda fjärrkontrollen.



Obs: Observera att vattentankens belysning endast kan tändas och släckas med hjälp av fjärrkontrollen. Vattentankens belysning är aktiverad som standard.

3. Anvisningar för användning

3.1 Fyll vattentanken upp till de angivna markeringarna. Placera apparaten på ett halkfritt, jämnt och stabilt underlag!

3.2 Sätt i nätkontakten i uttaget och den andra änden i apparatens baksida!

3.3 När du trycker på On/Off-knappen hörs en signalton och apparaten växlar till standby-läge.

3.4 Följ bruksanvisningen under punkt 2.

3.5 Om du vill använda aromaterapifunktionen, droppa några droppar av en vattenlöslig doft på filtmattna i aromboxen mellan luftintagsgallret/HEPA-filtret och apparaten i bakväggen. Parfymer finfördelas uppåt ur öppningen och fördelas i rummet.

Obs: Om apparaten inte har använts under en längre tid, rengör och torka filtukden och sätt tillbaka den i sitt ursprungliga läge.

Obs: Använd aldrig smaksättningsolja direkt i vattentanken för att undvika skador på vattenpumpen.

3.6 Om du vill använda appstyrningen måste du först ladda ner appen "Tuya Smart" till din smartphone (surfplatta) från appbutiken. När du har laddat ner appen öppnar du den och kontrollerar att din smartphone är ansluten till ditt Wi-Fi-nätverk och att Bluetooth-funktionen på din smartphone är påslagen. Följ nu instruktionerna i appen för att registrera dig. När du har registrerat dig klickar du på "Lägg till enhet" i appen. Välj knappen "Luftfuktare (BLE + WiFi)" under kategorin "Små hushållsapparater". Luftfuktaren bör nu visas. Klicka på den för att ansluta den till din smartphone via appen. Så snart din smartphone är parkopplad med luftfuktaren slutar signallampen för WiFi-funktionen på displayen att blinka och lyser kontinuerligt.

Obs: Observera att Wi-Fi-läget måste vara aktiverat i appen för att enheten ska kunna läggas till.

Nu kan du enkelt ställa in luftfuktaren via appen och samtidigt läsa av värden som t.ex. aktuell luftfuktighet i rummet utan att behöva stå direkt framför enheten.

3.7 Indikation på vattenbrist:

Apparaten känner av vattenbrist och växlar till status för låg vattennivå.

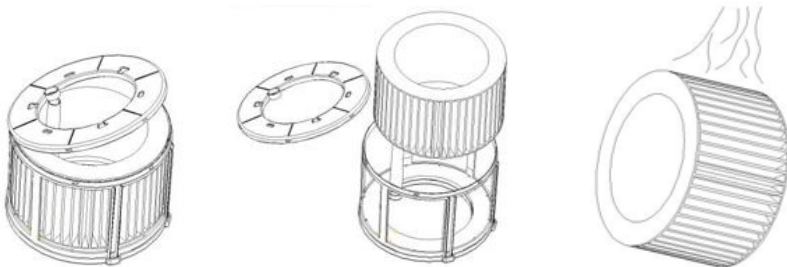


Efter att symbolen för låg vattennivå har blinkat rött tre gånger blinkar lampan för vattentanken rött under en längre tid, summern ljuder tre gånger per sekund och apparaten stängs av.

Påminnelse om "vattennivå uppnådd" vid påfyllning av vattentanken: När apparaten är i standby- eller arbetsläge och vatten fylls på tills den är full, ljuder summern 5 gånger i följd varannan sekund och den digitala skärmen blinkar 5 gånger för att indikera att vattentanken är full och att lågvattenläget har avslutats.

4. Rengöring av förångningsfiltret

Obs: I vissa regioner är vattnet hårt och det är därför möjligt att damm och andra partiklar samlas på avdunstningsfiltret efter en längre tid.



4.1 Ta bort locket på filterkomponentens nedre ände och lossa avdunstningsfiltret från dess hållare.

4.2 Tvätta försiktigt nätet på avdunstningsfiltret under rent, rinnande vatten.

4.3 Sätt tillbaka filtret i dess avsedda hållare.

4.4 Tvätta och torka även de fem kontaktpunkterna på ytan av vattentankens skiljevägg.

Obs: Vi rekommenderar att du byter ut förångningsfiltret var sjätte månad!

5. Lossa och sätt in vattenfiltret för rengöring

Obs: Rengör vattenfiltrets yta varje vecka med en mjuk svamp för att avlägsna damm och andra smutspartiklar.

5.1 Ta bort vattentankens skiljevägg från apparaten.

5.2 Vrid det runda elementet (vattenfiltret) medurs för att lossa det från hållaren.

5.3 För att sätta tillbaka vattenfiltret, för det till ett läge där det glider in i hållaren.

5.4 Vrid nu vattenfiltret moturs tills det klickar på plats.

Obs: Vi rekommenderar att du byter ut vattenfiltret efter tre månaders kontinuerlig användning av apparaten!

6. Byte av HEPA-filtrer

Obs: Om nedsmutsningsgraden är för hög försämras befuktningskvaliteten och ljudnivån ökar under drift.

6.1 Håll i de med pilar markerade inloppen och dra försiktigt i luftintagsgallret för att avlägsna det från apparaten.

6.2 Tryck med tummarna framåt på båda sidor av bakväggen för att ta bort HEPA-filtret. Det fälls ut med två klickljud (vänster och höger).

6.3 Placera det nya HEPA-filtret på avsedd plats genom att trycka in det i luftintagsgallret tills det klickar på plats igen.

Obs: Vi rekommenderar att HEPA-filtret byts ut var sjätte månad. Tidpunkten för byte av HEPA-filtret kan variera beroende på användningstid och omgivande luft. Du kan själv övervaka graden av nedsmutsning och byta ut filtret när du anser att det är lämpligt.

7. Ytterligare information

7.1 Torka av de fem rostfria kontaktpunkterna på ytan av vattentankens skiljevägg innan du startar om apparaten.

7.2 Om du inte använder luftfuktaren under en längre tid rekommenderar vi att du först kör torkningsläget för att torka avdunstningsfiltret. Dra sedan ut nätkontakten så att det vatten som finns kvar i tanken kan tippas bort. Rengör även vattenfiltrets yta med vatten och torka det sedan.

7.3 Vi rekommenderar att silverjonelementet byts ut var sjätte månad.

Tekniska data

Modellbeteckning:	WDH-SE2303
Spänning:	230 V / 50Hz
Max. Effektförbrukning:	230 W
Max. Befuktningskapacitet:	800 ml/h
Kapacitet för vattentank:	Cirka 8 liter
Bullernivå:	min. ≤ 32 dB(A) max. ≤ 55 dB(A)
Elektrisk skyddsklass:	II
Frekvensband:	2,4 GHz (WLAN) med: < 20 dBm sändningseffekt
Mått (H/W/D):	260 x 260 x 508 mm
Vikt:	5,4 kg
Användningsområde:	0° - 50°C

Vi förbehåller oss rätten att avvika från tekniska data !

Felsökning

Problem	Möjlig orsak	Lösning
Den blå driftslampan tänds inte	Ingen strömförsörjning	Kontrollera nätkontakten och/eller strömbrytaren på apparaten
Den gröna LED-indikatorn (dimintensitet) tänds, men ingen dimma avges	Inget vatten i vattentanken	Fyll på vattentanken
Onormal lukt	Ny enhet	Ta bort vattentanken, öppna locket och låt tanken stå på en sval plats i ca 12 timmar
	Smutsigt vatten eller gammalt vatten i vattentanken	Rengör vattentanken och fyll den sedan med färskt, rent vatten
Dimutgång för låg	Apparat, förångare eller vattentank är förkalkad	Rengör alla komponenter, inklusive förångaren och vattenångarenheten
	Vattnet är smutsigt eller har stått för länge i vattentanken	Rengör vattentanken och fyll den sedan med färskvatten
Onormala ljud	Vattnet i vattentanken håller på att ta slut	Fyll på vattentanken
	Enheten står på ojämnt golv	Se till att luftfuktaren står stadigt och säkert
Vitt damm lägger sig nära apparaten	Kalkhaltigt vatten	Använd mjukt (destillerat) vatten för att fylla på apparaten!

Övrigt

Luftfuktare för bättre klimat och hälsoeffekter

Särskilt under uppvärmningsperioden sjunker den relativa luftfuktigheten ofta under det rekommenderade intervallet för bostads- och arbetsutrymmen. Detta har en ogynnsam inverkan på människors och djurs välbefinnande och hälsa och kan även främja luftvägssjukdomar om inomhusluften ständigt är mycket torr. Ett för torrt klimat kan också vara skadligt för möbler och växter. Denna effekt kan motverkas med vår luftfuktare.

Inom humanmedicinen rekommenderas en balanserad luftfuktighet i omgivningsluften. Men särskilt i slutna, dåligt ventilerade och väl uppvärmda rum underskrids ofta dessa värden, vilket kan leda till nedsatt andningsförmåga och försämrad hud och slemhinnor. Detta gäller särskilt på vintern, eftersom den kalla utomhusluften då endast har en låg absolut luftfuktighet. Den bör därför fuktas med en luftfuktare efter att den har värmts upp till rumstemperatur, så att den relativa luftfuktigheten inte sjunker för mycket. I mycket kalla områden eller under kalla årstider eller på natten förbrukar den mänskliga organismen ofta mer vätska, även om motsatsen borde antas på grund av bristen på vätskeförlust genom svettning. Detta beror på befuktningen av den torra inandningsluften och den därmed sammanhängande vattenförlusten. Om den kalla utomhusluften värms upp under inandningen ökar dess vattenångkapacitet och därmed sänks också den relativa luftfuktigheten. Däremot ökar mättnadsunderskottet och tendensen hos det flytande lungvävnadsvattnet att övergå till gasformigt aggregatillstånd ökar. På sommaren eller när den omgivande luften är varm värms inandningsluften knappast upp ytterligare och behåller därför vanligtvis sin höga relativa fuktighet. Om den extra vattenförlusten genom svettning inte är alltför stor här, är kroppens vattenbehov därför högre under kalla omgivningsförhållanden.

Ökad luftfuktighet är bra för andningen, eftersom syret då lättare når blodomloppet via alveolerna. Huden behöver en hög luftfuktighet för att inte torka ut, eftersom den är nära kopplad till hudens fuktighet. Slemhinnor är särskilt känsliga för uttorkning eftersom de har ett svagt skydd mot avdunstning och är beroende av hög luftfuktighet för att upprätthålla sina funktioner. En låg fuktnivå i nässlemhinnan kan leda till en ökad förekomst av näsblod. I allmänhet försvagas också hudens immunförsvar (ökad risk för förkylningar) och dess förmåga att utbyta ämnen minskar, vilket särskilt drabbar munslemhinnan. Känsligheten för hudirritation, hudrodnad eller till och med hudinflammation ökar också vid låg luftfuktighet.

Källa: www.wikipedia.de

Garantiförklaring:

Utan hinder av de lagstadgade garantianspråken lämnar tillverkaren en garanti i enlighet med lagstiftningen i ditt land, dock minst 1 år (i Tyskland 2 år för privatpersoner). Garantin börjar gälla från och med det datum då apparaten säljs till slutanvändaren.

Garantin omfattar endast fel som kan hänföras till material- eller tillverkningsfel.

Garantireparationer får endast utföras av ett auktoriserat kundservicecenter. För att göra ett garantianspråk, vänligen bifoga originalkvittot (med inköpsdatum).

Undantagna från garantin är:

- Normalt slitage och förslitning
- Felaktig användning, t.ex. överbelastning av apparaten eller otillåtna tillbehör
- Skador på grund av yttre påverkan, våld eller främmande föremål
- Skador som orsakats av att bruksanvisningen inte följts, t.ex. anslutning till felaktig nätspänning eller att installationsanvisningarna inte följts
- Helt eller delvis demonterade apparater

Konformitet:

Luftfuktaren har testats och den och/eller delar av den har tillverkats i enlighet med följande (säkerhets)standarder:

Naturligtvis med CE-överensstämmelse (EMC + LVD).

CE (LVD) överensstämmelse testad enligt: EN 60335-1:2012+A11:2014+A13:2017+A1:2019+A14:2019+A2:2019+A15:2021
EN 60335-2-98:2003+A1:2005+A2:2008+A11:2019
EN 62233:2008

CE-överensstämmelse (EMC) testad enligt: EN IEC 55014-1:2021
EN IEC 55014-2:2021
EN IEC 61000-3-2:2019+A1:2021
EN 61000-3-3:2013+A1:2019+A2:2021

RF-överensstämmelse testad enligt: EN IEC 62311:2020
EN 50665:2017
ETSI EN 301 489-1 V2.2.3 (2019-11)
ETSI EN 301 489-17 V3.2.4 (2020-09)
ETSI EN 300 328 V2.2.2 (2019-07)

- Hälsa och säkerhet i enlighet med artikel 3.1 a
- Elektromagnetisk kompatibilitet, artikel 3.1 b
- Effektiv användning av radiospektrum Artikel 3.2

Korrekt avfallshantering av denna produkt



Inom EU anger denna symbol att produkten inte får slängas i hushållsavfallet. Gamla apparater innehåller värdefulla återvinningsbara material som bör återvinnas. Dessutom får miljön och människors hälsa inte förorenas av okontrollerad avfallshantering. Lämna därför gamla apparater till lämpliga insamlingssystem eller skicka apparaten till den plats där du köpte den för avfallshantering. De kommer sedan att återvinna apparaten.

Vi hoppas att du ska trivas med att använda denna enhet

Ditt Aktobis AG

Förvara denna bruksanvisning på ett säkert ställe !